



# ÖSSZESZERELÉSI ÚTMUTATÓ

## MODELL: KESADA

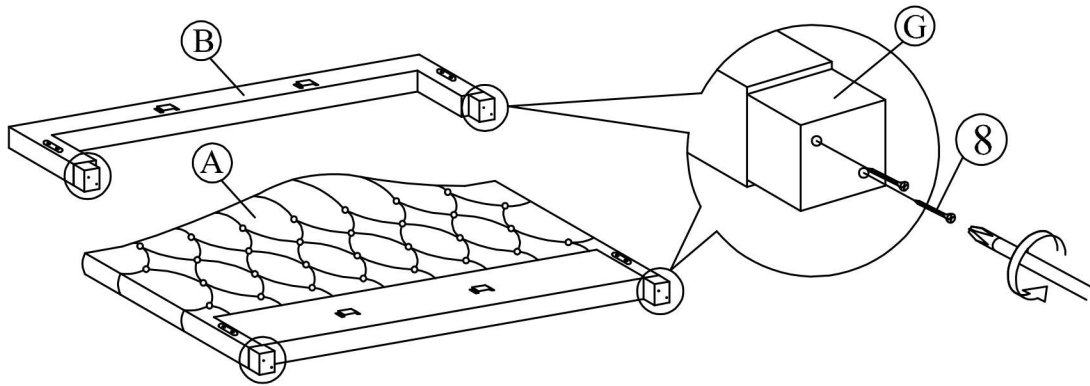
180x200  
1/4  
(CF 8949 - P)

<b>A</b> ELŐLAP FEJLÉC 1x 	<b>B</b> ELŐLAP LÁBRÉSZ 1x 	<b>C</b> OLDALFAL 2x 	<b>D</b> KÖZÉPSŐ LÉC 2x 	<b>E</b> TÁMASZLÁB 4x 	<b>F</b> OLDALFAL TÁMASZLÁB 4x 
<b>G</b> LÁBAK 4x 	<b>H</b> NAGY FIÓK ELŐLAPJA 1x 	<b>I</b> NAGY FIÓK HÁTSÓ ELŐLAPJA 1x 	<b>J</b> KIS FIÓK OLDALA 6x 	<b>K</b> NAGY FIÓK ALJA 1x 	<b>L</b> KIS FIÓK ELŐLAPJA 2x 
<b>M</b> KIS FIÓK HÁTSÓ ELŐLAPJA 1x 	<b>N</b> KIS FIÓK ALJA 2x 	<b>O</b> MEGERŐSÍTŐ LEMEZ -NAGY 7x 	<b>P</b> MEGERŐSÍTŐ LEMEZ - KIS 4x 	<b>Q</b> RÁCS 21x 	

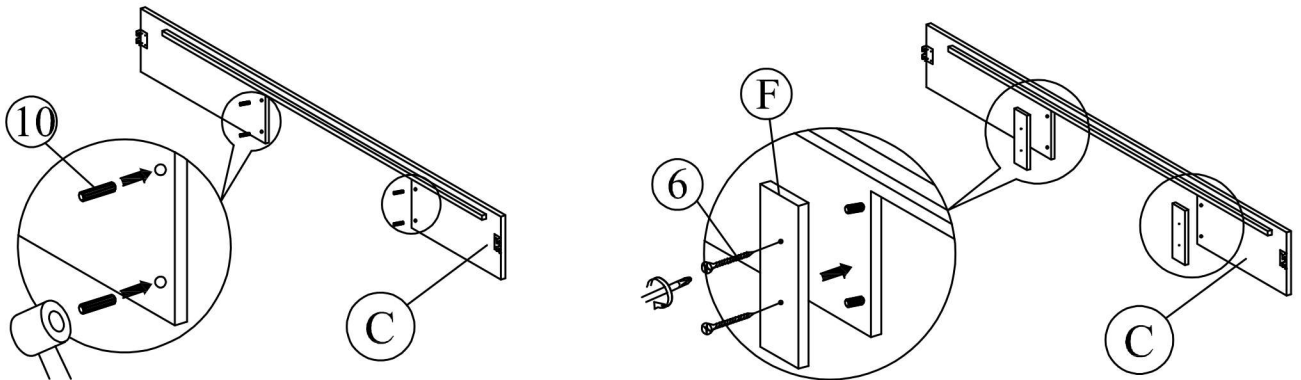
## RÖGZÍTÉS AZ ÁGYHOZ

<b>1</b> CSAVARJCBK M6 x40 4x 	<b>2</b> FÉM TÁMASZTÁS 6x 	<b>3</b> IMBUSZKULCS M4 x 65mm 1x 	<b>4</b> IMBUSZKULCS M5 x 70 mm 1x 	<b>5</b> CSK M3.5 x16 mm 60x 
<b>6</b> CSK M4 x 25 mm 8x 	<b>7</b> CSK M4 x 32 mm 48x 	<b>8</b> CSK M4 x 50 mm 32x 	<b>9</b> KERÉK 14x 	<b>10</b> MŰANYAG CŐLVEK 8x 
<b>11</b> SZÖG 6/8 24x 	<b>12</b> ÁLLÍTHATÓ CSAVAR 4x 			

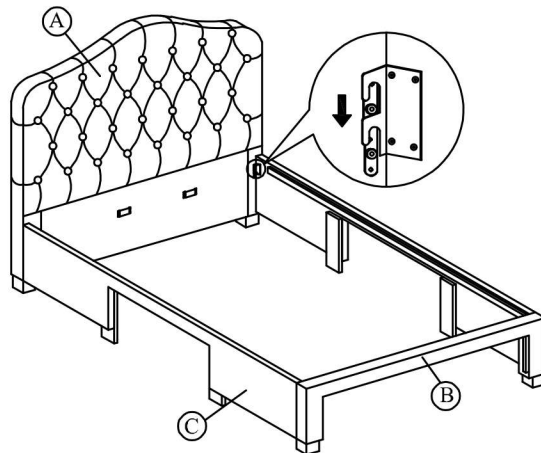
1



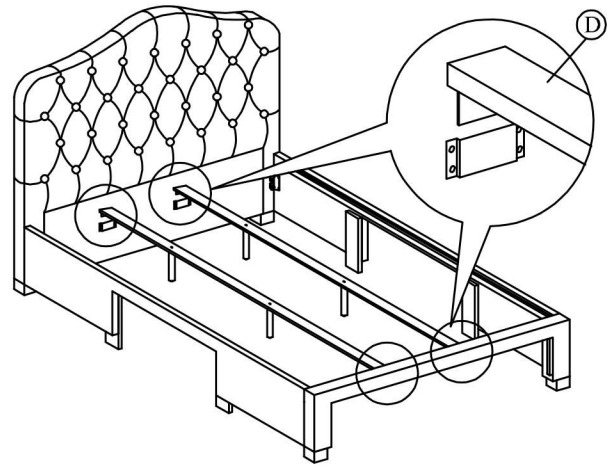
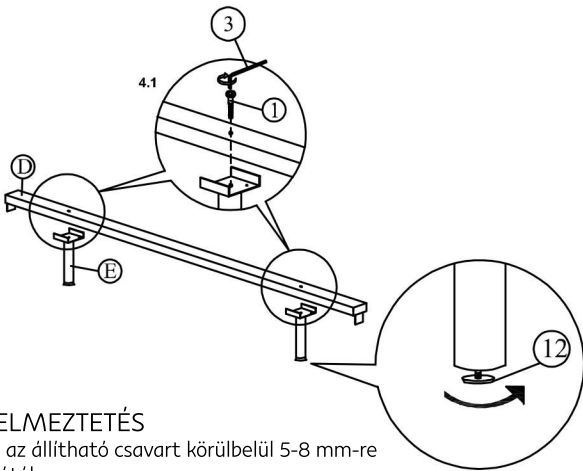
2



3



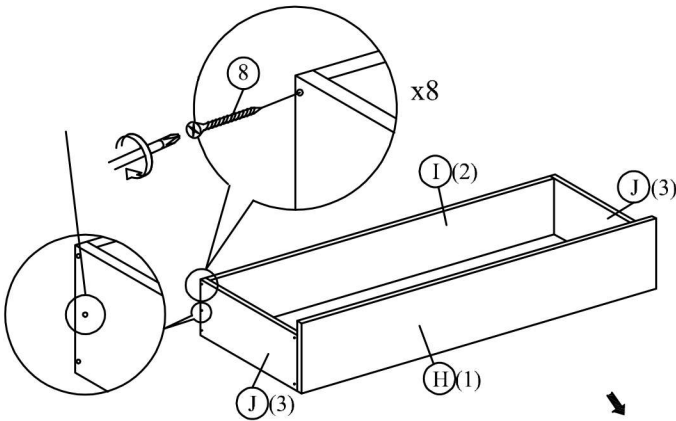
4



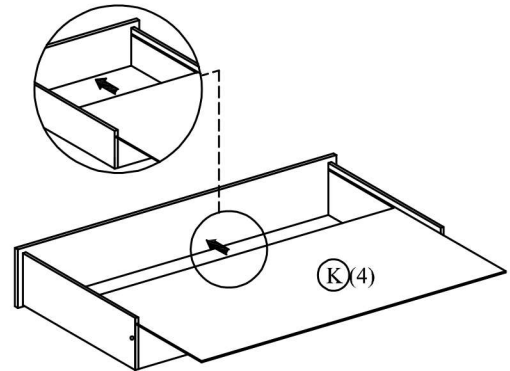
**FIGYELMEZTETÉS**

Tartsa az állítható csavart körülbelül 5-8 mm-re a padlótól.

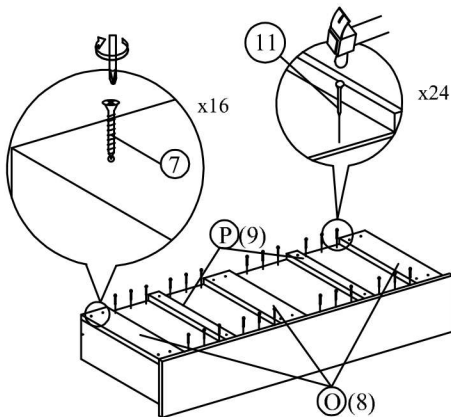
5



6



7



8

